

IDENTIFICACIÓN

CATEGORÍA:	Módulos
SERIE:	Han-Modular®
TIPO DE CONTACTO:	Módulo Han® DD

VERSIÓN

MÉTODO DE TERMINACIÓN:	Terminación Crimpado
GÉNERO:	Macho
NÚMERO DE CONTACTOS:	12
DETALLES:	Solicite los contactos de crimpado por separado.

CARACTERÍSTICAS TÉCNICAS

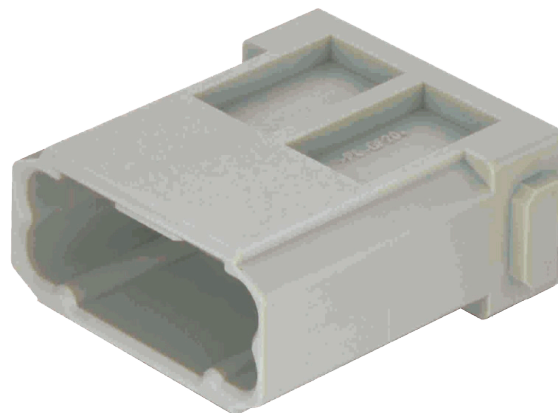
SECCIÓN DEL CONDUCTOR:	0.14 ... 2.5 mm ²
CORRIENTE NOMINAL:	10 A
VOLTAJE NOMINAL:	250 V
VOLTAJE DE IMPULSO NOMINAL:	4 kV
GRADO DE CONTAMINACIÓN:	3
VOLTAJE NOMINAL ACC. A UL:	600 V
RESISTENCIA DE AISLAMIENTO:	>1010 Ω
LIMITAR LA TEMPERATURA:	-40 ... +125 °C
CICLOS DE VIDA:	≥500
CICLOS DE ACOPLAMIENTO CON OTROS COMPONENTES DE LA HMC	≥10,000

PROPIEDADES MATERIALES

MATERIAL (INSERTO):	Policarbonato (PC)
COLOR (INSERTO):	RAL 7032 (gris guijarro)
CLASE DE INFLAMABILIDAD DEL MATERIAL SEGÚN. SEGÚN UL 94:	V-0
ROHS:	Cumpe
ESTADO ELV:	Cumple
CHINA ROHS:	e
REACH SUSTANCIAS DEL ANEXO XVII:	No
ALCANCE ANEXO XIV SUSTANCIAS:	No
REACH SUSTANCIAS SVHC:	No

ESPECIFICACIONES Y APROBACIONES

ESPECIFICACIONES:	EN 60664-1 / IEC 61984
APROBACIONES:	DNV GL
UL / CSA:	UL 1977 ECBT2.E235076



No. PARTE. 09 14 012 3002

DATOS COMERCIALES

TAMAÑO DE EMPAQUE	2
PESO NETO	10.55 g
PAÍS DE ORIGEN	Alemania
NÚMERO DE TARIFA DE ADUANA EUROPEA	85389099
ECL@SS	27440217 Módulo para industriales (potencia / señales)

